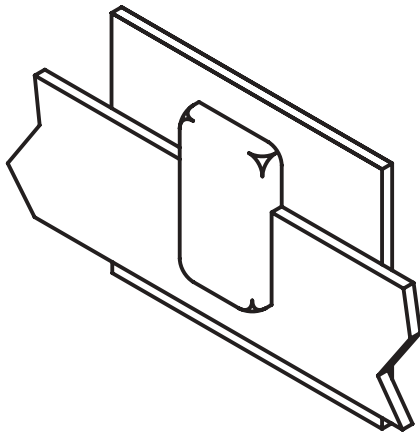


thermOweld

Bus de Cobre a Superficie de Acero

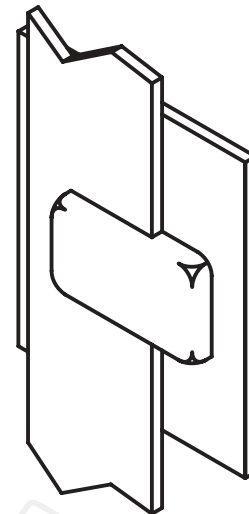


THERMOMOLD Tipo BS-4

Soldadura de bus de cobre horizontal de paso a superficie vertical de acero.

El tipo BS-4 es utilizado para conexiones de un bus de cobre horizontal de paso a una superficie de acero vertical. La superficie plana del bus de cobre se encuentra paralela a la superficie.

El tamaño del bus de cobre varía de 1/8" X 1" hasta 1/2" X 2" y más anchos.



MANO DERECHA.

THERMOMOLD Tipo BS-5

Soldadura de bus de cobre vertical de paso a superficie vertical de acero.

El tipo BS-5 es utilizado para conexiones de un bus de cobre vertical de paso a una superficie de acero vertical. Las superficies planas se encuentran en posición paralela.

El tamaño del bus de cobre varía de 1/8" X 1" hasta 1/2" X 2" y más anchos.

Para ordenar moldes de lado derecho adicione el sufijo "-R". Los moldes del lado izquierdo son estándar.

THERMOMOLDES TIPO BS-4 Y BS-5				
TAMAÑO DEL BUS	MOLDE ESTÁNDAR ☼			
	BS-4 NO. DE MOLDE	BS-5 NO. DE MOLDE	CLAVE PRECIO	CARGA
1/8 X 1	M-1054	M-1063	4	115
1/8 X 2 Y MÁS ANCHO	M-1055	M-1064	4	200
1/4 X 1	M-1056	M-1065	4	150
1/2 X 2 Y MÁS ANCHO	M-1057	M-1066	5	2-150
3/8 X 1	M-1058	M-1067	4	200
3/8 x 2 Y MÁS ANCHO	M-1059	M-1068	5	2-200
1/2 X 1	M-1060	M-1069	4	250
1/2 X 2 Y MÁS ANCHO	M-1061	M-1070	5	500

☼ Para mayor información en moldes de uso rudo, contacte a su representante ThermOweld.